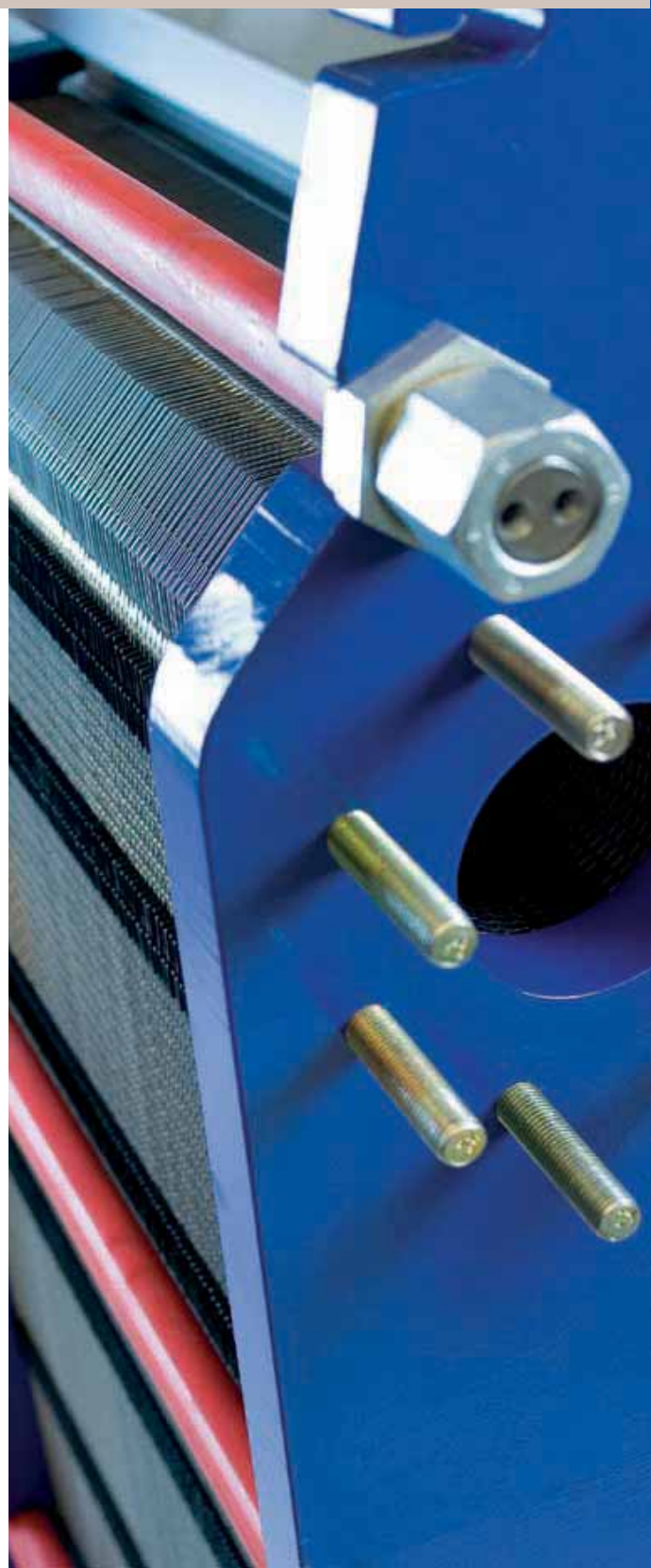


Rozebíratelné deskové výměníky tepla

Rozebíratelné deskové výměníky tepla Alfa Laval jsou klíčovými komponenty při ohřevu, chlazení, rekuperaci tepla a kondenzaci par v řadě průmyslových aplikací. Využívají se rovněž u systémů centrálního zásobování teplem, vytápění, přípravy teplé vody, solárních systémů, ohřevu bazénové vody a v aplikacích využívajících geotermální vodu.

Modelová řada těchto výměníků Alfa Laval splňuje veškeré požadavky na ohřev, od nejmenších až po největší výkony. Díky stavebnicové konstrukci je možné vyrobit skládané výměníky tepla přesně na míru podle specifických požadavků dané aplikace.

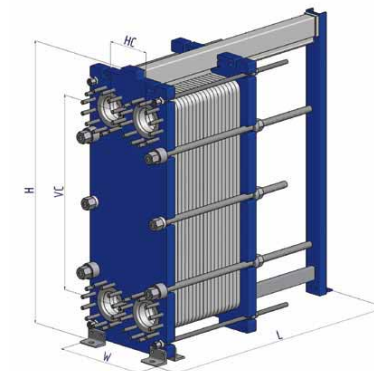


Technické údaje a rozměry

Malé rozebíratelné deskové výměníky tepla Alfa Laval



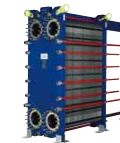
Typ	T2	M3	TL3	T5	M6			TL6			TS6	
Typ desek	T2B	M3, M3D	TL3B, TL3P, TL3BD	T5M, T5B	M6, M6M, M6MD			TL6B			TS6M	
Typ rámu	FG	FG	FG	FG	FM	FG	FD	FM	FG	FD	FG	FD
Výška, H (mm)	380	480	790	737	920	920	940	1264	1299	1308	704	704
Šířka, W (mm)	140	180	190	245	320	320	330	320	320	320	400	410
Min. délka rámu, L (mm)	165	400	420	190	200	500	500	615	620	625	530	540
Max. délka rámu, L (mm)	275	650	1370	365	550	1500	1500	1665	1670	1675	1430	1440
Svislá rozteč připojení, VC (mm)	298	357	668	553	640	640	640	1036	1036	1036	380	380
Vodorovná rozteč, HC (mm)	50	60	60	100	140	140	140	140	140	140	203	203
Max. teplota (°C)	180	180	180	180	180	180	180	180	180	180	180	180
Max. přetlak (bar)	16	16	16	16	10	16	25	10	16	25	16	20,6
Kód tlakové nádoby a norma*	ALS	ALS, PED	ALS, PED	ALS, PED	ALS	ALS, PED	PED	ALS, PED			ALS, PED	PED
Velikost připojení (příruby)	-	-	-	-	DN50			DN50 / DN65			DN65	
Velikost připojení (trubky)	3/4"	1 1/4"	1 1/4"	2"	2"			2"			-	
Max. průtok (kg/s)**	2	4	4	14	16			20			20	



Střední rozebíratelné deskové výměníky tepla Alfa Laval



Typ	M10				TL10			M15			TL15		
Typ desek	M10M, M10B, M10BD				TL10B, TL10P			M15E, M15B, M15M, M15BD			TL15B		
Typ rámu	FL	FM	FG	FD	FM	FG	FD	FM	FG	FD	FM	FG	FS
Výška, H (mm)	1084	1084	1084	1084	1885	1923	1923	1885	1885	1980	2672	2752	2752
Šířka, W (mm)	470	470	470	470	480	480	480	610	650	650	610	637	646
Min. délka rámu, L (mm)	800	700	700	800	850	850	850	1150	1110	1140	928	928	928
Max. délka rámu, L (mm)	1100	2300	2300	2400	2350	3250	3250	2050	3210	3240	4368	4368	4368
Svislá rozteč připojení, VC (mm)	719	719	719	719	1338	1338	1338	1294	1294	1294	2035	2035	2035
Vodorovná rozteč, HC (mm)	225	225	225	225	225	225	225	298	298	321	288	288	288
Max. teplota (°C)	130	180	180	180	160	160	160	180	180	180	180	180	180
Max. přetlak (bar)	6	10	16	25	10	16	25	10	16	25	10	16	30
Kód tlakové nádoby a norma*	ALS	ALS, PED	ALS, PED	ALS, PED	ALS	ALS, PED	PED	ALS, PED			ALS	ALS, PED	ALS, PED
Velikost připojení (příruby)	DN100				DN100			DN150			DN150		
Max. průtok (kg/s)**	50				50			120			120		



Velké rozebíratelné deskové výměníky tepla Alfa Laval

Typ	TS20			T20			MX25				M30			TL35B						
Typ desek	TS20M			T20M, T20B, T20P			MX25M, MX25B				M30, M30D			TL35B						
Typ rámu	FM	FG	FS	FM	FG	FS	FMS	FGS	FG	FD	FM	FG	FD	FM	FG	FD	FM	FG	FD	FS
Výška, H (mm)	1405	1405	1435	2150	2150	2180	2595	2595	2895	2895	2882	2882	2920	3210	3210	3210	3210	3210	3218	3218
Šířka, W (mm)	740	800	800	750	780	780	920	920	920	940	1150	1170	1190	1506	1506	1506	1529	1529	1529	1526
Min. délka rámu, L (mm)	900	900	950	1250	1250	1300	1550	1600	1600	1600	1600	1600	1650	2195	2210	2235	2235	2235	2235	2245
Max. délka rámu, L (mm)	2700	2700	2750	3350	3950	4000	3350	3400	5200	5200	5200	5200	5250	4595	4610	3435	3435	3435	3435	3345
Svislá rozteč připojení, VC (mm)	698	698	698	1478	1478	1478	1939	1939	1939	1939	1842	1842	1842	2177	2177	2177	2177	2177	2177	2177
Vodorovná rozteč, HC (mm)	363	363	363	353	353	353	439	439	439	439	596	596	596	578	578	578	578	578	578	578
Max. teplota (°C)	180	180	180	180	180	180	180	180	180	180	180	180	180	180	180	180	180	180	180	180
Max. přetlak (bar)	10	16	30	10	16	30	10	16,1	16	25	10	16	25	10	16	25	10	16	25	30
Kód tlakové nádoby a norma*	ALS, PED	ALS, PED	PED	ALS	ALS, PED	PED	ALS, PED	ALS, PED	ALS, PED	PED	ALS, PED			ALS, PED						
Velikost připojení (příruby)	DN200			DN200			DN200 / DN250	DN200	DN200 / DN250		DN300 / DN350			DN300 / DN350						
Max. průtok (kg/s)**	190			225			250		250		497			550						

*) ALS je Alfa Laval standard vypracovaný v souladu s technickou praxí pro výměníky tepla spadající podle PED do kategorie 0

**) médium voda, rychlost v připojeních 6 m/s (max. přípustná hodnota)

Výhody rozebíratelných deskových výměníků tepla v aplikacích vytápění, chlazení a klimatizace

- konstrukce výměníků umožňuje jejich rozebrání z důvodu inspekce, údržby, mechanického čištění apod.
- možnost změny parametrů výkonu a funkce výměníku přidáním nebo odebráním desek
- vysoká účinnost prostupu tepla i při nízkém středním logaritmickém rozdílu teplot (LMTD)
- vysoká kompaktnost zaručuje snadnou instalaci a malý zástavbový prostor
- výběr z různých materiálů desek a druhů těsnění přesně dle požadavků dané aplikace

Materiály desek a připojení

Desky lze zhotovit z velké škály lisovatelných materiálů. Nejběžnějšími materiály jsou: nerezová ocel AISI 304, AISI 316 a titan. Připojovací potrubí se spojovacím šroubením se dodává z nerezové oceli a z titanu, a pro výměníky velikosti M6 také z konstrukční oceli. Připojovací příruby jsou buď s výstelkou (gumovou, nerezovou, titanovou případně jinou v závislosti na typu materiálu desek), nebo bez výstelky.

Těsnění

Dlouhá a prověřená životnost těsnění Alfa Laval je výsledkem dlouhodobého vývoje a ověřovacích zkoušek těsnicích materiálů v daných aplikacích. Těsnění jsou vyráběna z NBR nebo z EPDM pryží. Díky jednostupňovému odlévání je dosaženo přesné geometrie těsnění. Naše těsnění se stříškovitým profilem zabezpečují vysokou těsnicí schopnost a snižují tím riziko netěsností na minimum. Drážky v deskách a profil těsnění do sebe dokonale zapadají, tím je těsnění udržováno v přesné poloze a nehrozí nebezpečí jeho vyboulení ven z desky. Tvarování drážek pro těsnění zajišťuje minimální styk mezi těsněním a teplotnějším médiem, což je další faktor zvyšující životnost našich těsnění.

Způsoby upevňování těsnění, používané u výměníků Alfa Laval, jsou zárukou dokonalého výsledku. Nasazovací těsnění typu Clip-on lze velmi snadno a rychle měnit. Lepená těsnění se používají v aplikacích, kde se výměníky často rozebírají.

Alfa Laval používá pro upevnění těsnění na desky dvousložková, tepelně vytvrzovaná epoxidová lepidla, která ve srovnání s běžnými lepidly pro lepení gumy prodlužují životnost těsnění nejméně na dvojnásobek.

Kvalita a servis

Výrobní závody Alfa Laval jsou certifikovány podle ISO 9001 a výrobky splňují všechny potřebné normy (například PED, ASME apod.). Kvalita je naším hlavním cílem a proto je u každého výměníku Alfa Laval individuálně testována těsnost a také odolnost vůči tlaku. Maximální důraz na kvalitu se odráží v dlouhodobé životnosti a zaručené spolehlivosti našich výrobků. Zákazníci se mohou vyhnout nákladným odstávkám a minimalizovat náklady na servis a údržbu. Alfa Laval v rámci svého celosvětového působení zabezpečuje servisní služby ve více než 130 zemích.

Příslušenství

Izolace pro ohřev

Izolace pro ohřev se skládá z 65 mm vrstvy minerální vlny, 1 mm tlustého hliníkového plechu na vnější straně a hliníkové fólie na straně vnitřní. Izolace kryje všechny strany výměníku tepla včetně rámu a přítlačné desky, kromě spodní strany. Jednotlivé díly izolace jsou fixovány pomocí úchytných sponek.

Izolace pro chlazení

Izolace pro chlazení se skládá z 10 mm vrstvy polyurethanu, 1 mm tlustého hliníkového plechu na vnější straně a hliníkové fólie na straně vnitřní. Izolace kryje všechny strany výměníku tepla včetně rámu a přítlačné desky. Na spodní straně je galvanizovaná odkapová vana. Jednotlivé díly jsou fixovány pomocí úchytných sponek.



Tepelná izolace pro aplikace ohřevu



Tepelná izolace pro aplikace chlazení s odkapovou vanou

Podklady potřebné pro návrh výměníku

Pro sestavení specifické nabídky připojte ke své poptávce následující údaje:

- požadovaná průtoková množství nebo tepelný výkon,
- teplotní spády,
- maximální přípustná tlaková ztráta,
- fyzikální vlastnosti použitých kapalin,
- požadovaný pracovní tlak.

Kontakty

Aktuální kontakty na firmu Alfa Laval a seznam autorizovaných distributorů získáte na webových stránkách www.alfalaval.cz