



CB16 / CBH16

Pájené deskové výměníky tepla

První pájené deskové výměníky tepla spatřily světlo světa ve výrobním závodě Alfa Laval v roce 1977 a od té doby neustává práce na jejich vývoji. Mnohaleté zkušenosti, patentované výrobní postupy a inovativní konstrukce jsou zárukou nejvyšší kvality našich výrobků.

Deskové výměníky tepla Alfa Laval jsou klíčovými komponenty v řadě systémů centrálního zásobování teplem, vytápění, přípravy teplé vody, chlazení a průmyslových aplikací. Vyznačují se především vysokou energetickou účinností zajišťující úsporný provoz.

Použití

- komerční vytápění a chlazení (HVAC)
- chladírenské aplikace
- průmyslové vytápění a chlazení
- chlazení olejů

Konstrukce a princip funkce

Základem výměníku je svazek profilovaných desek lisovaných z vysoce kvalitní nerezové oceli. Desky jsou k sobě poskládány tak, aby mezi nimi vznikly kanály pro primární a sekundární médium, kam je vstupními otvory distribuována teplotonosná kapalina. Teplo prostupuje přes stěny jednotlivých desek a mezi médii tak dochází k předání tepla.

Standardní provedení

Svazek desek je na obou stranách ukončen koncovými deskami, přičemž přední deska je osazena přípojovacími hrdly. Pevné spojení měděnou pájkou na všech styčných bodech zajišťuje vysokou odolnost proti tlaku a teplotám. Zvlnění desek zvyšuje jejich tuhost a vytváří turbulenci, která přispívá k účinnosti prostupu tepla a omezuje zanášení.

Různé možnosti provedení

Pájené deskové výměníky tepla Alfa Laval mohou být dodány v široké škále provedení. U každého výměníku je v nabídce hned několik profilů desek odpovídajících různým podmínkám a výkonovým specifikacím. Pro zajištění optimální funkce si můžete vybrat výměník ve standardní konfiguraci, nebo jednotku navrženou podle vašich specifických potřeb.

Asymetrické kanály

Výměník CB16 / CBH16 je dostupný jak ve standardním provedení, tak i se zcela novými asymetrickými kanály.

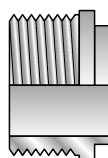


U asymetrického provedení nejsou objemy kanálů na obou stranách stejné a díky přibližně 25% rozdílu v objemu je možné částečně eliminovat omezující vliv maximální přípustné tlakové ztráty.

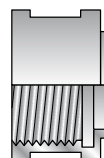


Toho lze efektivně využít především při velmi rozdílných průtocích na jednotlivých stranách nebo odlišných fyzikálních vlastnostech médií (například voda/olej). Při stejných parametrech tak lze použít menší a výkonnější výměník.

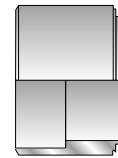
Příklady připojení*



S vnějším závitem



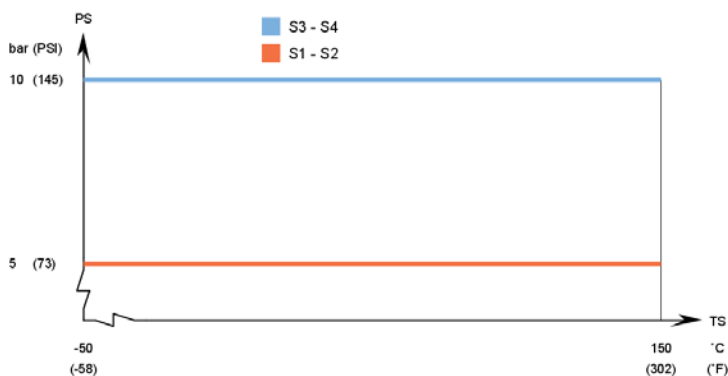
S vnitřním závitem



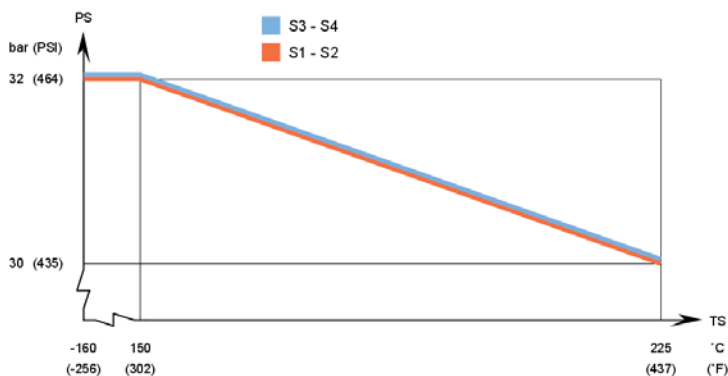
Pájecí

*) Další druhy připojení jsou dostupné na vyžádání.

CB16 - závislost tlaku na teplotě dle PED certifikace*



CBH16 - závislost tlaku na teplotě dle PED certifikace*



*) Pro zjištění přesných hodnot kontaktujte místní zastoupení nebo autorizovaného distributora Alfa Laval

Podklady potřebné pro návrh výměníku

Pro sestavení specifické nabídky připojte ke své poptávce následující údaje:

- požadovaná průtoková množství nebo tepelný výkon,
- teplotní spády,
- maximální přípustná tlaková ztráta,
- fyzikální vlastnosti použitých kapalin,
- požadovaný pracovní tlak.

Technické údaje

Min. pracovní teplota	viz graf
Max. pracovní teplota	viz graf
Min. pracovní tlak	vakuum
Max. pracovní tlak	viz graf
Objem kanálu H, litry	0,027
Objem kanálu A, litry	0,030
	0,024
Max. průtok m ³ /h*	3,62
Minimální počet desek	4
Maximální počet desek	60

*) Médium voda, rychlost 5 m/s (max. přípustná hodnota kvůli hlukovým projevům)

Standardní materiály

Krycí desky	nerezová ocel
Kanálové desky	nerezová ocel
Připojení	nerezová ocel
Pájecí materiál	měď

Standardní rozměry a hmotnost*

CB16

$$\text{Rozměr A (mm)} = 7 + (n \times 2,16) \pm 2 \%$$

$$\text{Hmotnost* kg} = 0,14 + (n \times 0,04)$$

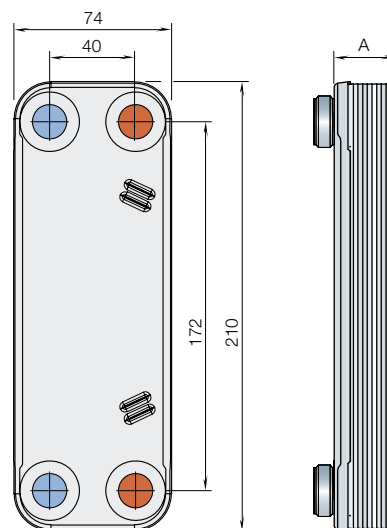
CBH16

$$\text{Rozměr A (mm)} = 8 + (n \times 2,16) \pm 2 \%$$

$$\text{Hmotnost* kg} = 0,27 + (n \times 0,04)$$

*) bez připojení

(n = počet desek)



Kontakty

Aktuální kontakty na firmu Alfa Laval a seznam autorizovaných distributorů získáte na webových stránkách www.alfalaval.cz