

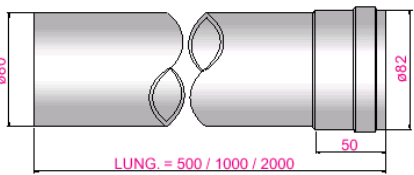

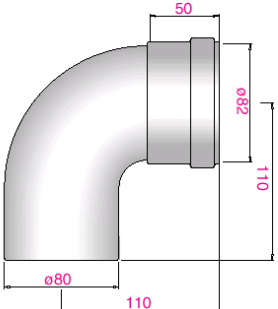

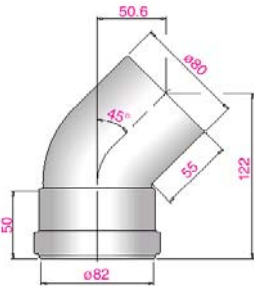

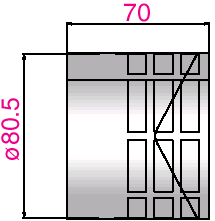

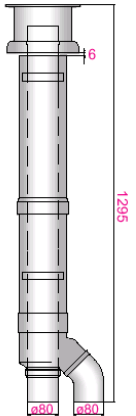
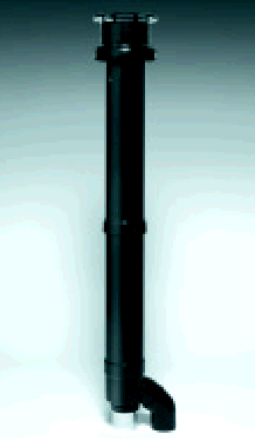


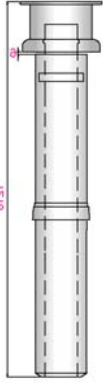

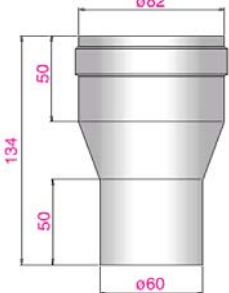



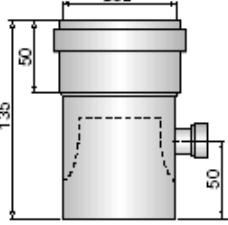

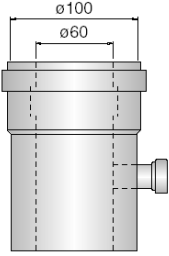

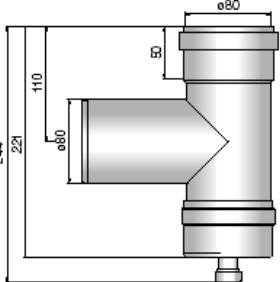

**KOMPONENTY ODTAHŮ SPALIN
KOTLŮ FERROLI V PROVEDENÍ
TURBO**

Přehled příslušenství pro odvod spalín – KLASICKÉ KOTLE

		<p>KWMA 33 K</p> <p>Hlavice pro svislý odvod spalín 60/100</p>
		<p>KWMA 31 K</p> <p>Hlavice pro vodorovný odvod spalín 60/100/90</p>
		<p>KWMA 56 A</p> <p>Trubka odvodu spalín s koncovým košem 60/100 l = 1000 mm</p>
		<p>KWMA 56 U (00053B)</p> <p>Trubka prodloužení 60/100 l = 1000 mm</p>
		<p>KWMA 58 U (00066B)</p> <p>Trubka prodloužení 60/100 l = 500 mm</p>
		<p>KWMA 81 A (00047B)</p> <p>Koleno 60/100/90 – O/M</p>

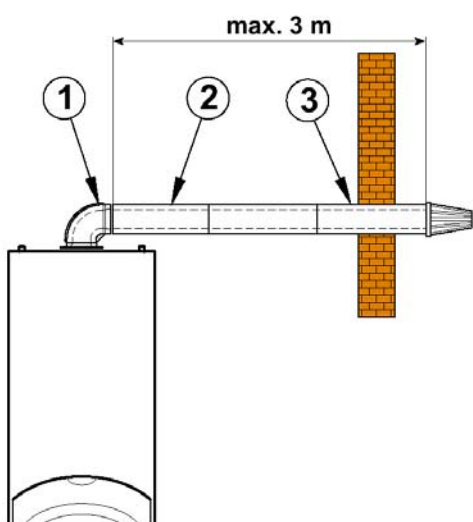
		<p>KWMA 64 A (00048B)</p> <p>Koleno 60/100/45 – O/M</p>
		<p>KWMA 83 U (A5021000) - 305</p> <p>Komínek střešní 60/100</p>
		<p>KWMA 82 U (A5025000) – 364</p> <p>Průchodka šikmou střechou</p>
		<p>KWMA 81 U (A5025001) – 363</p> <p>Průchodka vodorovnou střechou</p>
		<p>KWMA 38 U</p> <p>Hlavice pro svislý odvod spalin Ø 80</p>

		<p>KWMA 38 A – 0,5 m (00007B) KWMA 83 A – 1,0 m (00008B) KWMA 84 A – 1,5 m (00009B) KWMA 87 A – 2,0 m (00010B) KWMA 88 A – 2,5 m (00011B)</p> <p>Trubka Ø 80</p>
		<p>KWMA 82 A (00001B) Koleno Ø 80/90 o/m</p> <p>KWMA 02 K (00003B) Koleno Ø 80/90 m/m</p>
		<p>KWMA 65 A (00002B) Koleno Ø 80/45 – o/m</p> <p>KWMA 01 K (00004B) Koleno Ø 80/45 – m/m</p>
		<p>KWMA 86 A (00104B)</p> <p>Koš koncový – výfuk Ø 80</p>
		<p>KWMA 84 U (A5021002) – 3777</p> <p>Komínek střešní 2 x Ø 80</p>

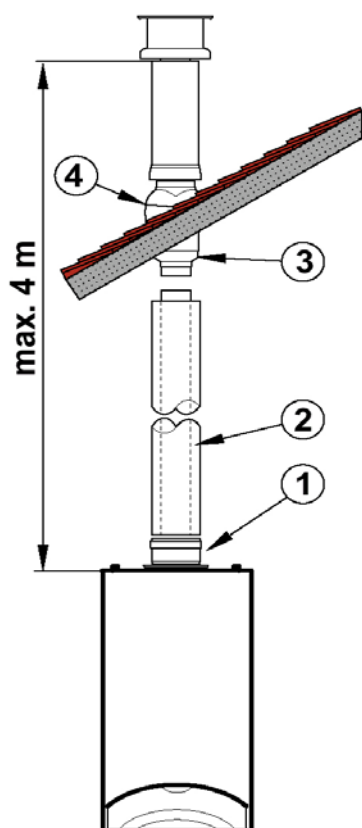
		<p>KWMA 85 U (A5021003) – 1303</p> <p>Komínek střešní Ø 80</p>
		<p>KWMA 02 U (00045B)</p> <p>Redukce 60/80</p>
		<p>KWMA 84 A (00080G)</p> <p>Těsnění Ø 80</p>
		<p>KWMA 55U (A2011082)</p> <p>Zachycovač kondenzátu 80</p>
		<p>KWMA 17 U</p> <p>Zachycovač kondenzátu 60/100</p>
		<p>KWMA 05K</p> <p>T kus s odvodem kondenzátu Ø 80</p>

Příklady odkouření koaxiálním potrubím

Domicompact F
Domina Oasi F
Domitop HF



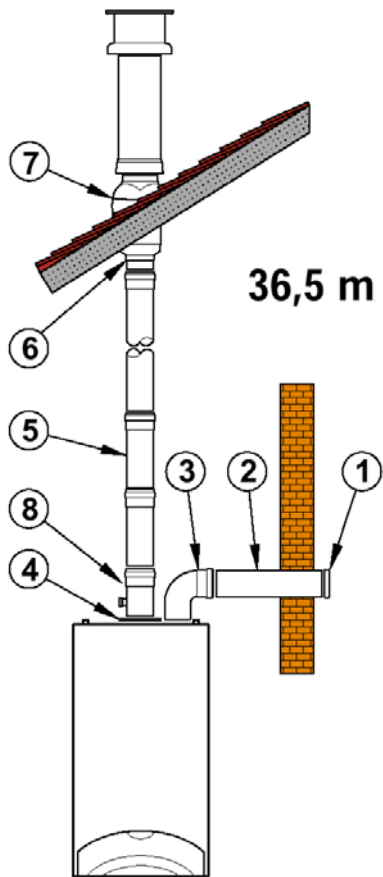
	ks	Součást	Obj. kód	
1	1	Hlavice koaxiální 60/100/90	KWMA31K	-
2	2	Prodloužení koaxiální 60/100 l = 1m	KWMA56U	2,0 m
3	1	Trubka koaxiální s košem 60/100 l = 1m	KWMA56A	1,0 m



Domicompact F
Domina Oasi F
Domitop HF

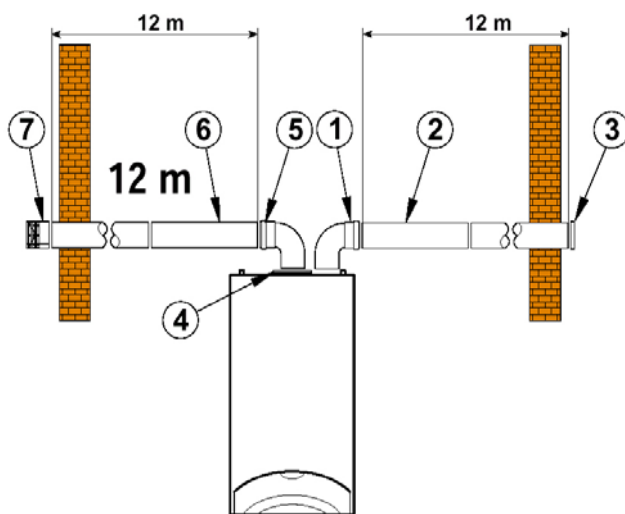
	ks	Součást	Obj. kód	
1	1	Hlavice koaxiální 60/100	KWMA33K	-
2	3	Prodloužení koaxiální 60/100 l = 1m	KWMA56U	3,0 m
3	1	Komínek 100/60	KWMA83U	1,0 m
4	1	Průchodka šikmou střechou	KWMA82U	-

Příklady odkouření dvoutrubkové provedení



Domicompact F
Domina Oasi F
Domitop HF

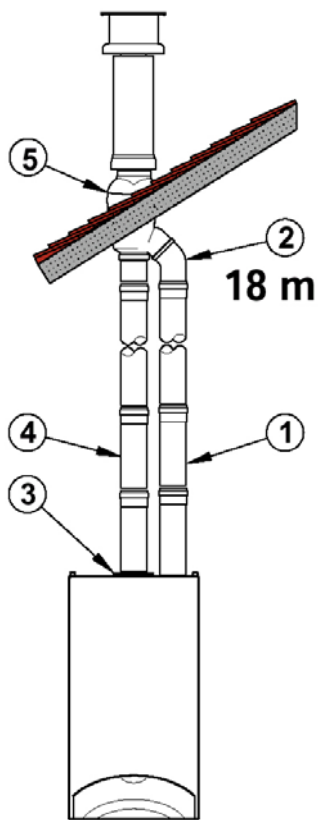
	ks	Součást	Obj. kód	EKV. DÉLKA
	1	Terminál sání vzduchu	KWMA86A	2,0 m
	2	Trubka Ø80	KWMA83A	1,0 m
	3	Koleno Ø80/90	KWMA82A	1,5 m
	4	Hlavice pro svislý odtah Ø80	KWMA38U	-
	5	36,5 Trubka Ø80	KWMA83A	36,5 m
	6	Komínek Ø80	KWMA83U-86U	4,0 m
	7	Průchodka šikmou střechou	KWMA82U	-
	8	Odvod kondenzátu	KWMA55U	3,0
				48,0 m



Domicompact F
Domina Oasi F
Domitop HF

	ks	Součást	Obj. kód	EKV. DÉLKA
	1	Koleno Ø80/90	KWMA82A	1,5 m
	2	12 Trubka Ø80	KWMA83A	12,0 m
	3	Terminál sání vzduchu Ø80	KWMA86A	2,0 m
	4	Hlavice pro svislý odtah Ø80	KWMA38U	-
	5	Koleno Ø80/90	KWMA82A	2,5 m
	6	12 Trubka Ø80	KWMA83A	24,0 m
	7	Terminál výfuku spalin Ø80	KWMA86A	5,0 m
				47,0 m

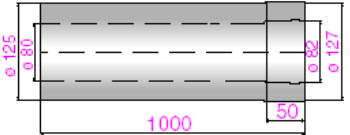

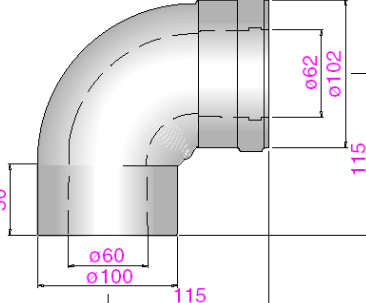

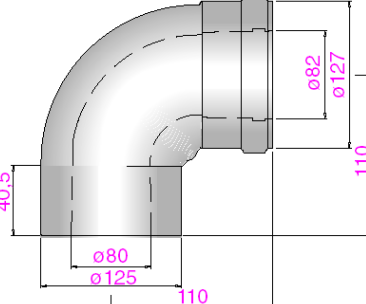

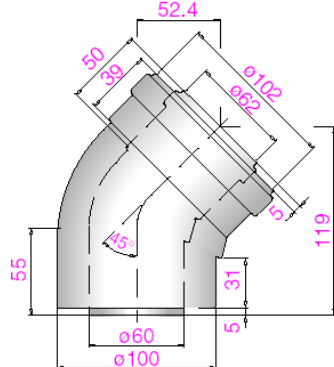

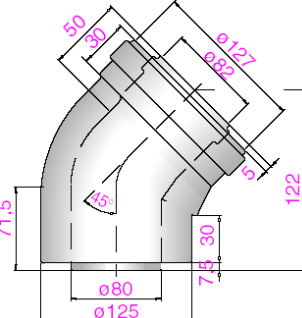

Domicompact F
 Domina Oasi F
 Domitop HF



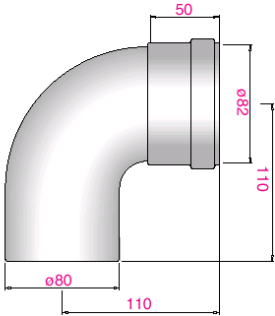

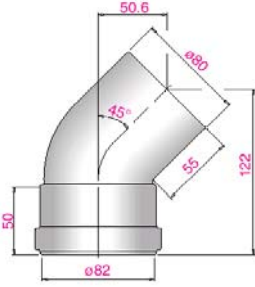

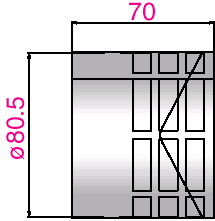

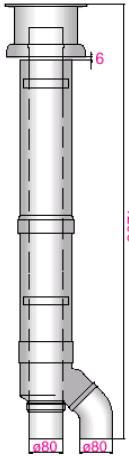
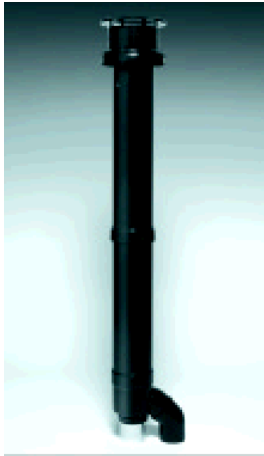
	ks	Součást	Obj. kód	EKV. DÉLKA
1	18,0	Trubka Ø80	KWMA83A	18,0 m
2	1	Komínek střešní 2 x Ø80	KWMA 84 U	12,0 m
3	1	Hlavice pro svislý odtah Ø80	KWMA38U	-
4	18	Trubka Ø80	KWMA83A	18,0 m
5	1	Průchodka šikmou střechou	KWMA82U	-
				48,0 m

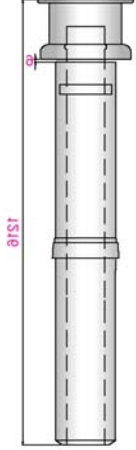
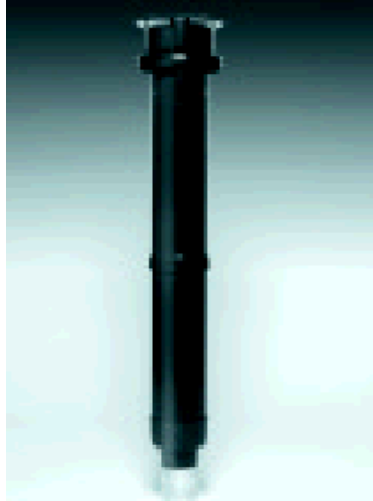
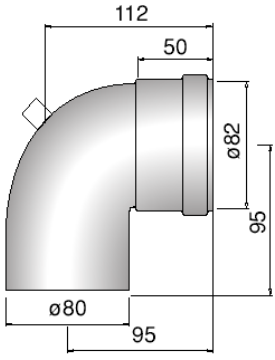

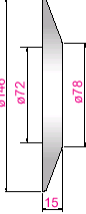

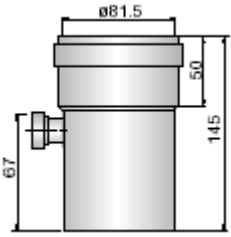

Přehled příslušenství pro odvod spalín – KONDENZAČNÍ KOTLE

		<p>KWMA 71W</p> <p>Hlavice pro svislý odvod spalín 60/100</p>
		<p>KWMA 68W</p> <p>Hlavice pro vodorovný odvod spalín 60/100/90</p>
		<p>KWMA 74Y</p> <p>Hlavice pro svislý odvod spalín 80/125</p>
		<p>KWMA 56W</p> <p>Trubka odvodu spalín s koncovým košem 60/100 l = 1000 mm</p>
		<p>KWMA 58W</p> <p>Trubka odvodu spalín s koncovým košem 80/125 l = 1000 mm</p>
		<p>KWMA 57W</p> <p>Trubka prodloužení 60/100 l = 1000 mm</p>

		<p>KWMA 59W Trubka prodloužení 80/125 l = 1000 mm</p>
		<p>KWMA 35W Koleno 60/100/90 – O/M PPs</p>
		<p>KWMA 73W Koleno 80/125/90 – O/M PPs</p>
		<p>KWMA 64W Koleno 60/100/45 – O/M PPs</p>
		<p>KWMA 72W Koleno 80/125/45 – O/M PPs</p>

		<p>KWMA 83 U (A5021000) - 305 Komínek střešní 60/100</p>
		<p>KWMA 82 U (A5025000) – 364 Průchodka šikmou střechou</p>
		<p>KWMA 81 U (A5025001) – 363 Průchodka vodorovnou střechou</p>
		<p>KWMA 38 U Hlavice pro svislý odvod spalin $\varnothing 80$</p>
		<p>KWMA 83W Trubka $\varnothing 80$ PPs 1,0 m</p>

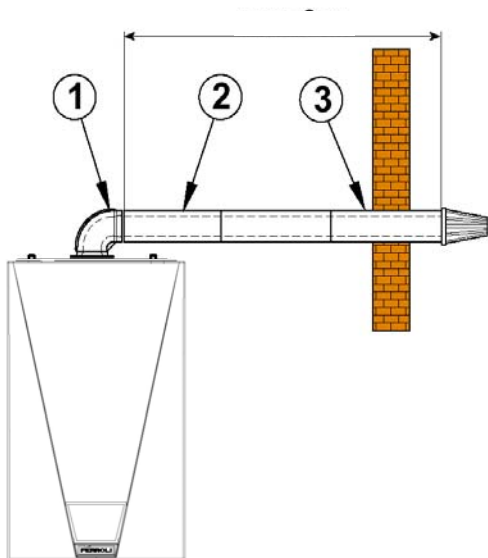
		<p>KWMA 01W Koleno \varnothing 80/90 o/m PPs</p>
		<p>KWMA 65W Koleno \varnothing 80/45 – o/m PPs</p>
		<p>KWMA 86 A (00104B) Koř koncový – výfuk \varnothing 80</p>
		<p>KWMA 84 U (A5021002) – 3777 Komínek střešní 2 x \varnothing 80</p>

		<p>KWMA 85 U (A5021003) – 1303 Komínek střešní Ø 80</p>
		<p>041000x0 Mezikus 80/90 s inspekčním otvorem PPs</p>
		<p>KWMA 84 A (00080G) Těsnění Ø 80</p>
		<p>KWMA 70W Mezikus 80 s inspekčním otvorem PPs</p>

ECONCEPT 15 – 25 – 35

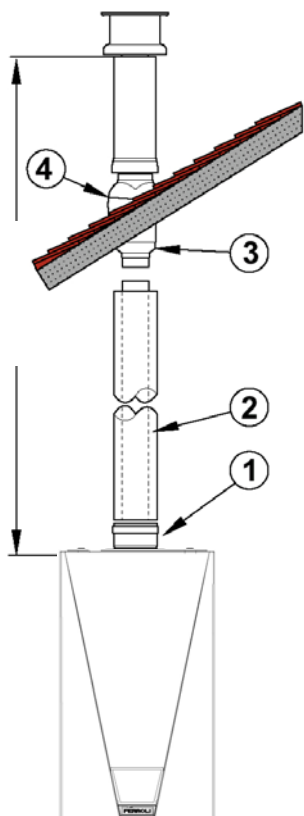
Max. délky odkouření

ECONCEPT	60/100		80/125		80	
	15-25	35	15-25	35	15-25	35
Horizontálně	4 m	5 m	12 m	12 m	75 ekv. m	55 ekv. m
Vertikálně	5 m	6 m	12 m	12 m	75 ekv. m	55 ekv. m



60/100				
	ks	Součást	Obj. kód	
1	1	Hlavice koaxiální 60/100/90	KWMA68W	-
2	2	Prodloužení koaxiální 60/100 l = 1m	KWMA57W	3,0 m
3	1	Trubka koaxiální s košem 60/100 l = 1m	KWMA56W	1,0 m

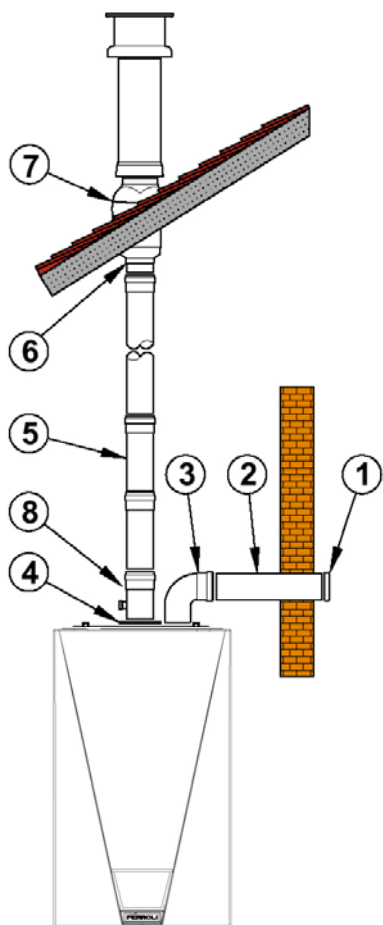
80/125				
	ks	Součást	Obj. kód	
1	1	Hlavice koaxiální 80/125	KWMA74Y	-
1	1	Koleno koaxiální 80/125/90	KWMA73W	-
2	2	Prodloužení koaxiální 80/125 l = 1m	KWMA59W	11,0 m
3	1	Trubka koaxiální s košem 80/125 l = 1m	KWMA58W	1,0 m



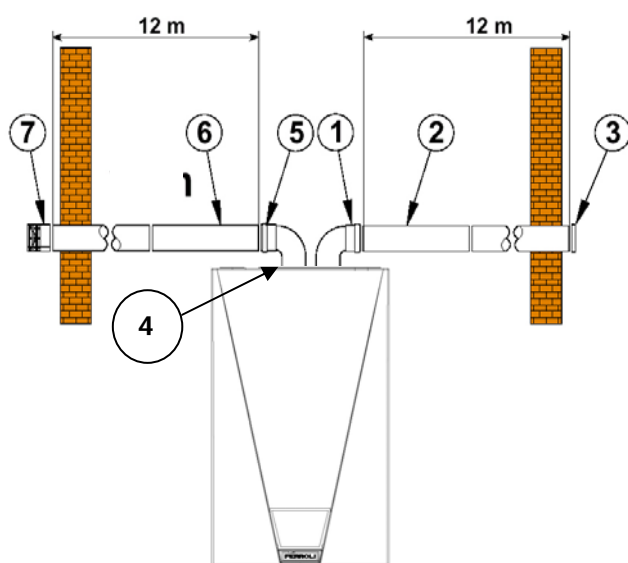
60/100				
	ks	Součást	Obj. kód	
1	1	Hlavice koaxiální 60/100	KWMA71W	-
2	3	Prodloužení koaxiální 60/100 l = 1m	KWMA57W	4,0 m
3	1	Komínek 100/60	KWMA83U	1,0 m
4	1	Průchodka šikmou střechou	KWMA82U	-

80/125				
	ks	Součást	Obj. kód	
1	1	Hlavice koaxiální 80/125	KWMA74Y	-
2	3	Prodloužení koaxiální 80/125 l = 1m	KWMA59W	11,0 m
3	1	Komínek 80/125	KWMR83A	1,0 m
4	1	Průchodka šikmou střechou	KWMA82U	-

Příklady odkouření dvoutrubkové provedení



	ks	Součást	Obj. kód	EKV. DÉLKA
1	1	Terminál sání vzduchu	KWMA86A	2,0 m
2	1	Trubka Ø80	KWMA83W	1,0 m
3	1	Koleno Ø80/90	KWMA01W	1,5 m
4	1	Hlavice pro svislý odtah Ø80	KWMA38U	-
5	40	Trubka Ø80	KWMA83W	64,0 m
6	1	Komínek Ø80	KWMA83U-86U	4,0 m
7	1	Průchodka šikmou střechou	KWMA82U	-
8	1	Odvod kondenzátu	KWMA70W	0,3 m
				72,8 ekv. m



	ks	Součást	Obj. kód	EKV. DÉLKA
1	1	Koleno Ø80/90	KWMA01W	1,5 m
2	20	Trubka Ø80	KWMA83W	20,0 m
3	1	Terminál sání vzduchu Ø80	KWMA86A	2,0 m
4	1	Hlavice pro svislý odtah Ø80	KWMA38U	-
5	1	Koleno Ø80/90	KWMA01W	2,0 m
6	20	Trubka Ø80	KWMA83W	40,0 m
7	1	Terminál výfuku spalin Ø80	KWMA86A	5,0 m
				70,5 ekv. m

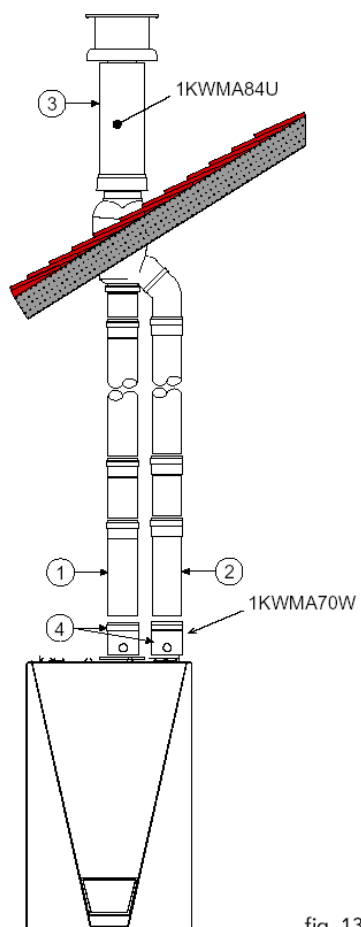


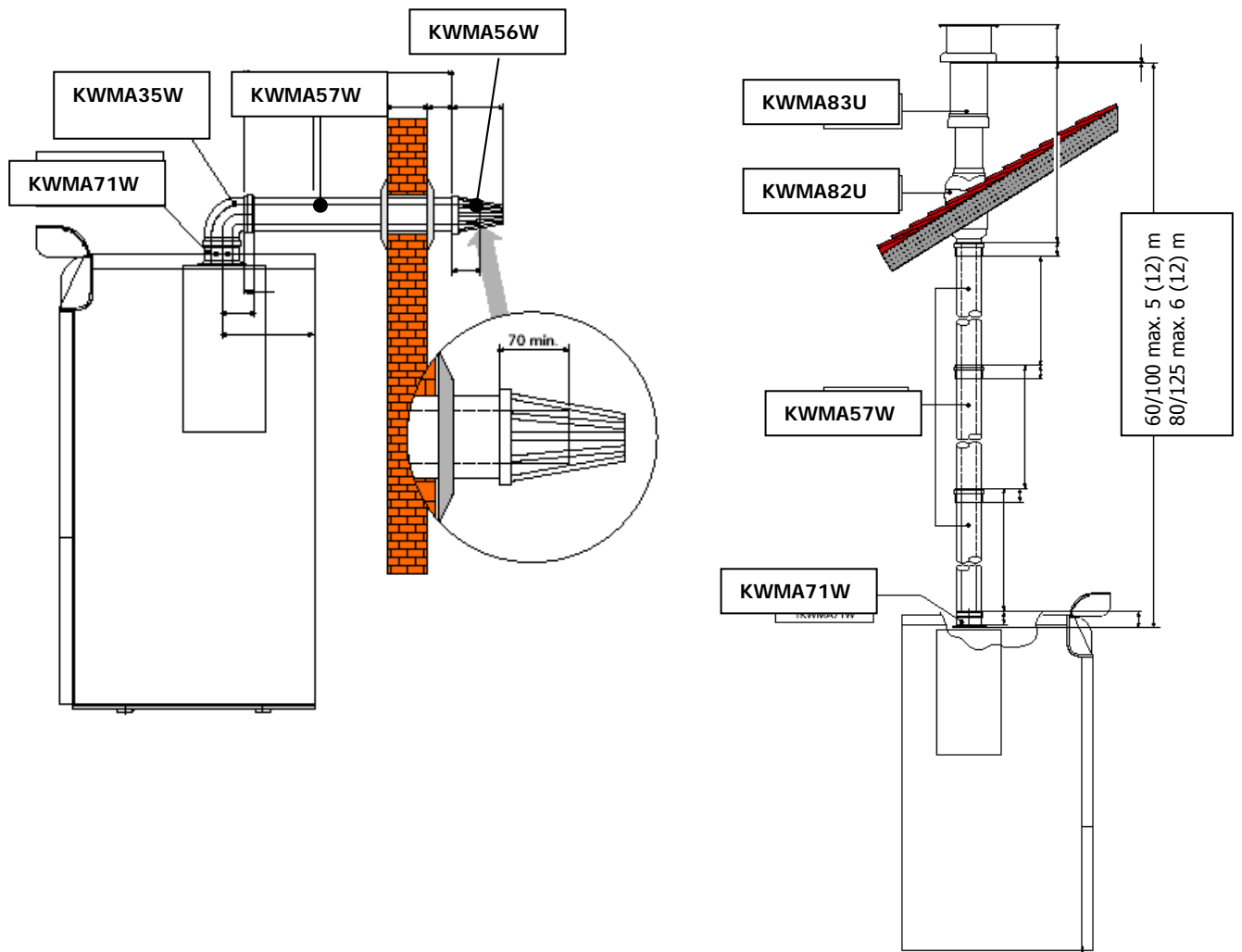
fig. 13

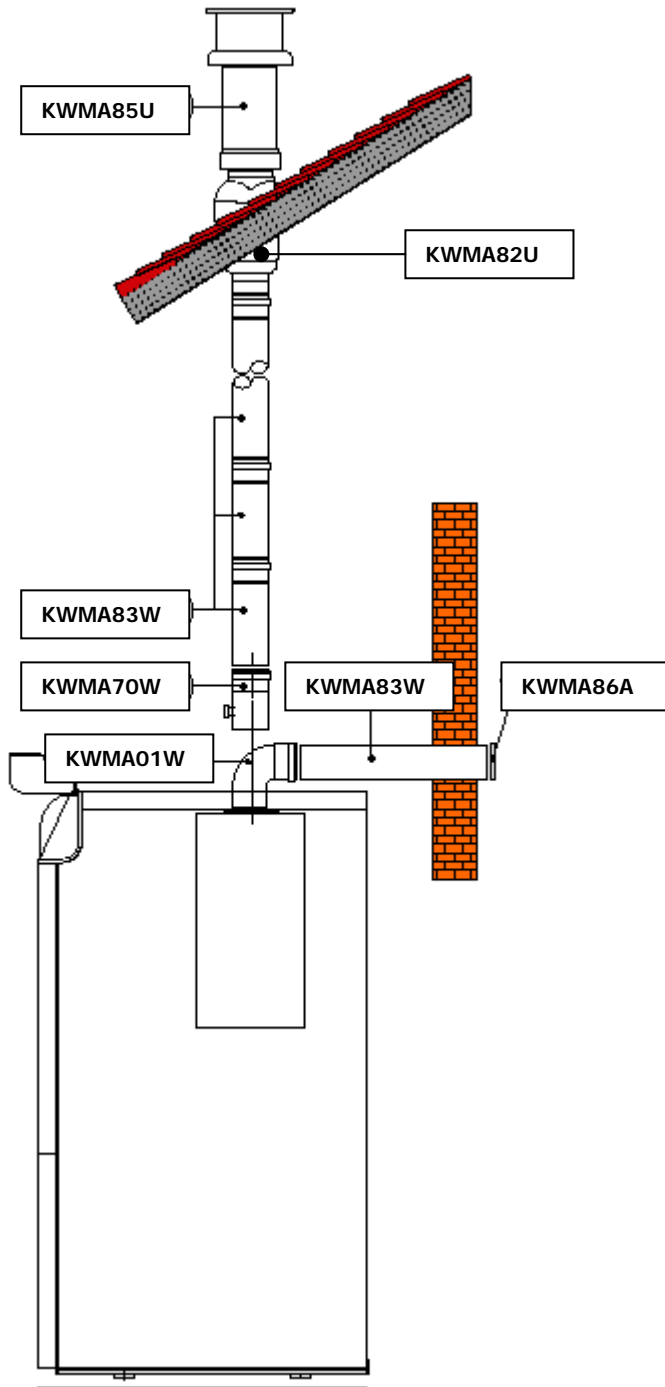
	ks	Součást	Obj. kód	EKV. DÉLKA
1	21	Trubka Ø80	KWMA83W	33,6 m
2	25	Trubka Ø80	KWMA83W	25,0 m
3	1	Komínek střešní 2 x Ø80 + Průchodka šikmou střechou	KWMA 84 U + KWMA82U	12,0 m
4	2	Mezikus s inspekčním otvorem	KWMA70W	0,6 m
5	1	Hlavice pro svislý odtah Ø80	KWMA38U	-
				71,2 ekv. m

ECONCEPTKOMBI 25-35

Max. délky odkouření

	60/100		80/125		80	
ECONCEPT	25	35	25	35	25	35
Horizontálně	4 m	5 m	12 m	12 m	75 ekv. m	55 ekv. m
Vertikálně	5 m	6 m	12 m	12 m	75 ekv. m	55 ekv. m

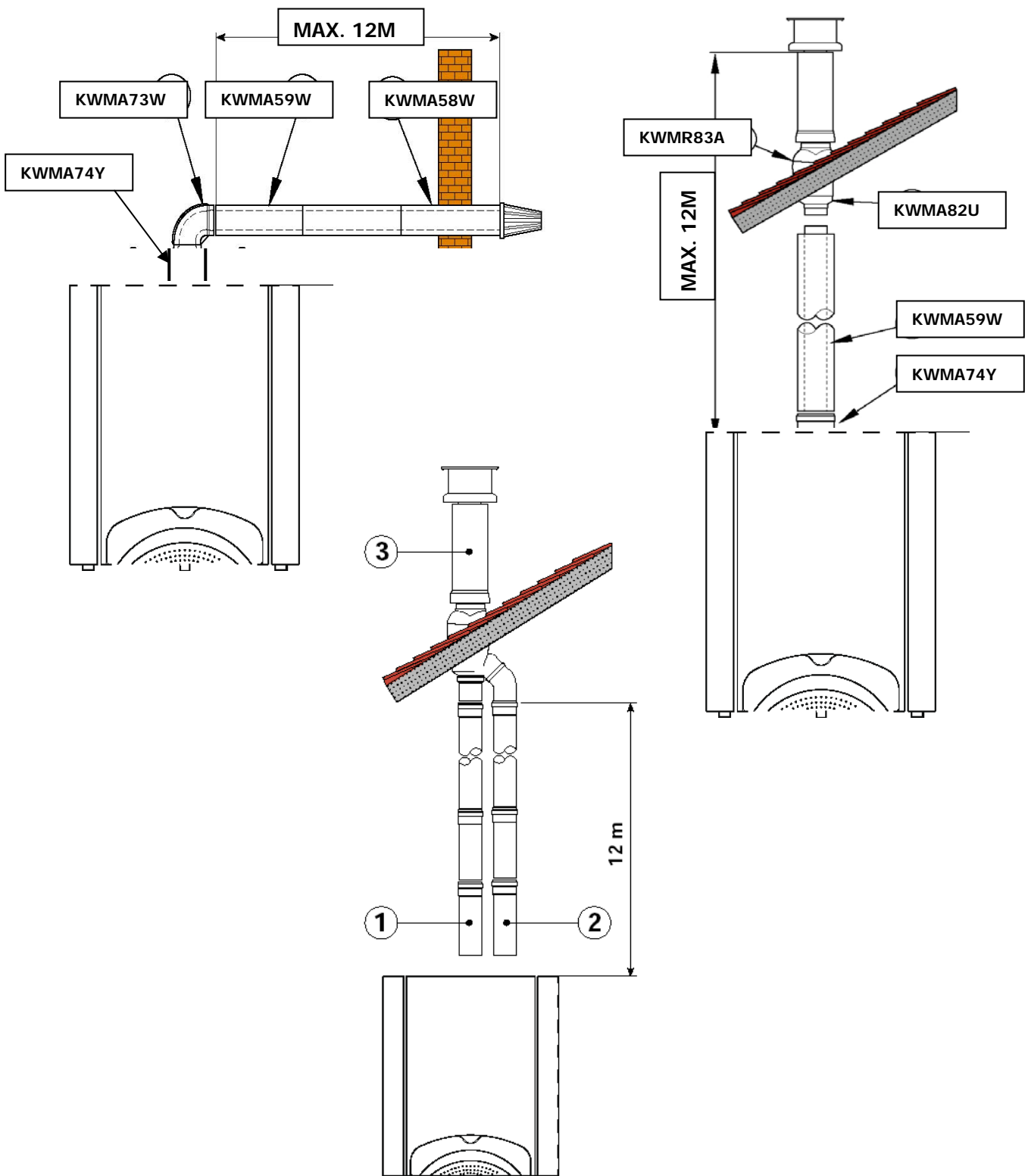




ECONCEPT 50

Max. délky odkouření

	80/125	80
ECONCEPT	50	50
Horizontálně	12 m	45 ekv. m
Vertikálně	12 m	45 ekv. m





Plynové kotle



dodává na český trh firma



Kontaktní adresy:

ENBRA, spol. s r.o.
Durdáková 5
613 00 Brno
T 545 321 203, F 545 211 208
e-mail: brno@enbra.cz

OBCHODNÍ KANCELÁŘ PARDUBICE
areál EXPOS, Fáblovka 406
533 52 Staré Hradiště u Pardubic
T 466 415 579
e-mail: pardubice@enbra.cz

ENBRA SLEZSKO, spol. s r.o.
Na Vyhlídce 1079
735 06 Karviná 6
T/F 596 344 280, T 596 313 560
e-mail: karvina@enbra.cz

ENBRA PRAŽSKÁ, spol. s r.o.
Leknínová 3167/4
106 00 Praha 10 – Zahradní Město
T 271 090 040-50, F 271 750 040
e-mail: paha@enbra.cz

OBCHODNÍ KANCELÁŘ PLZEŇ
Doudlevecká 45, 301 32 Plzeň,
tel.: 377 237 183
e-mail: plzen@enbra.cz

ENBRA SLEZSKO, spol. s r.o.
Pobočka Olomouc
Jižní 118
783 01 Olomouc-Slavonín
T/F 585 413 839
e-mail: olomouc@enbra.cz

www.enbra.cz