

Plynové průtokové ohřívače teplé vody



W 125 Oxystop



WRD 11-2G HydroPower



WR 325-1A



WT 14 AM1 Celsius

Projekční podklady

W 125 Oxystop

WR 11/14-2P.. miniMAXX

WRD 11/14/18-2G.. miniMAXX HydroPower

WR 325-1A (odtah spalin přes stěnu)




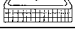


WT 14 AM1 CELSIUS (nucený odtah spalin "TURBO")

Příprava teplé vody

Příprava teplé vody v malých množstvích a nepravdělném čase odběru je nejlépe řešena plynovými průtokovými ohřivači. Hlavními přednostmi průtokových ohřivačů je jejich nenáročnost na prostor, ekonomický provoz a jednoduchá obsluha.

Plynové průtokové ohřivače Junkers se dodávají v provedení s odtahem spalin do komína (řada miniMAXX), bez odtahu spalin (tzv. Oxystop) nebo s nuceným

odtahem spalin až do vzdálenosti 4 m (tzv. „Turbo“ - typ Celsius), případně s nenuceným odtahem spalin vnější obvodovou stěnou WR325... K dispozici jsou tyto varianty zapalování – piezoelektrické, elektrické nebo tzv. HydroPower s hydrodynamickým generátorem s vestavěnou turbínkou, která je poháněna výhradně silou proudící vody a vyrábí elektrický proud potřebný k napájení elektroniky ohřivače k zapálení hořáku.

Typy plynových průtokových ohřivačů		s odvodem spalin do komína				s odvodem spalin obvodovou zdí	
		W125..	WR11..	WR14..	WR18..	nenuceně	TURBO
Výkon v kW		9	7-19	7-24	7-30	7-21	7-24
Jedno odběrné místo	Kuchyňský dřez 	x					
	Umyvadlo 	x					
	Sprcha 		x	•		•	•
Více odběrných míst současně	Vana 		o	x	•	x	x
	Umyvadlo + sprcha 		o	x	•	x	x
	Umyvadlo + sprcha + vana 			o	•	o	o

Předpokládá se teplota vstupní studené vody 10 °C

o možno použít

x doporučuje se

• pro zvýšené požadavky

Přehled používaného značení:

W plynový agregát přípravy TV
 125/325 výkonový ukazatel (kcal/min)
 11/14/18 průtok (l/min)
 R termostatická regulace
 D multifunkční displej

A odtah spalin přes zeď
 M ventilátor
 P piezoelektrické zapalování
 G HydroPower
 E elektrické zapalování

Důležitá upozornění k volbě místa instalace

Dbejte instalačních návodů příslušných zařízení. Dodržujte stavební a hygienické předpisy charakteristické pro daný přístroj, normy zapojení a požadavky specifické pro jednotlivé země.

- Ohřivač nesmí být instalovaný nad zdrojem tepla.
- Zajistěte přístup pro provádění montážních a servisních prací - dodržte minimální odstupy uvedené na obrázku na straně 3 dole.
- Průtokový ohřivač vody nesmí být nainstalovaný v místech, kde teplota okolí může klesnout pod hodnotu 0 °C. Tam, kde je riziko zámrazu, po přechodnou dobu odpojte a vyprázdněte průtokový ohřivač.
- Sací potrubí musí být umístěno v dobře větraném prostoru.
- K zábraně koroze nesmí spalovací vzduch obsahovat agresivní látky. Za korozně působící látky jsou považovány halogenové uhlovodíky, které obsahu-

jí chlorové nebo fluorové sloučeniny. Tyto mohou být obsaženy např. v rozpouštědlech, barvách, lepidlech a pohonných plynech sprejů a domácích čistících prostředcích. Tyto prostředky nesmí být uskladněny v blízkosti sání vzduchu pro spalování. Tam kde není možno splnit tyto podmínky, je nutné vybrat jiné místo pro sání vzduchu pro spalování.

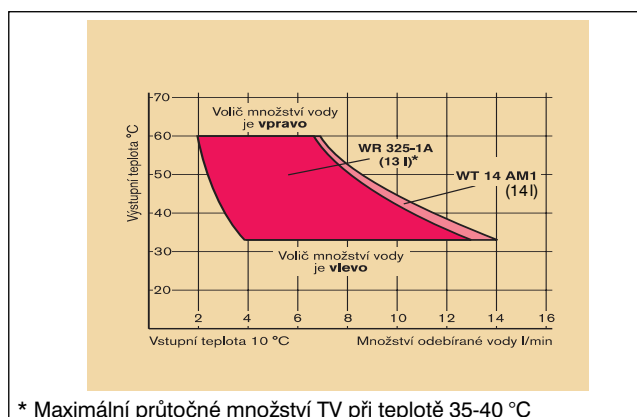
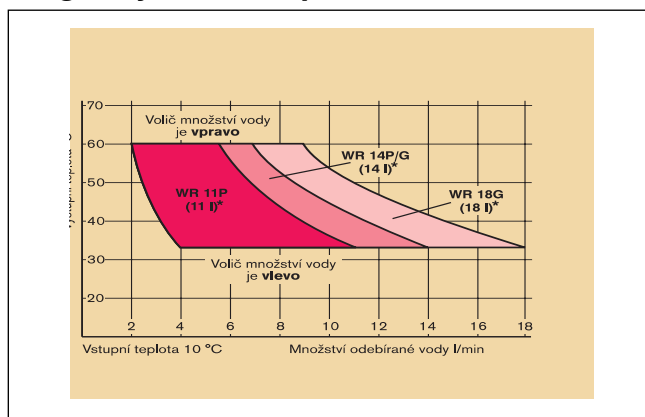
- Nejvyšší povrchová teplota průtokového ohřivače vody je nižší než 85 °C. Tím nejsou nutná zvláštní bezpečnostní opatření pro hořlavé konstriční materiály a vestavný nábytek.

Před montáží je nutné mít příslušné revize a dle norem a předpisů vyřešený odtah spalin, který podléhá stavebnímu řízení.

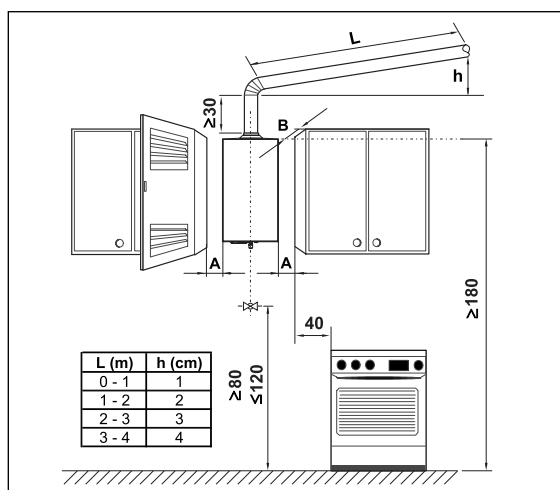
Typ	Jednotky	W 125 (Oxystop)	WR 11-2 P	WR 14-2 P	WRD 11-2 G	WRD 14-2 G	WRD 18-2 G	WR 325-1A	WT 14 AM1
Rozsah tepelného výkonu	kW	8,7	7,0-19,2	7,0-23,6	7,0-19,2	7,0-23,6	7,0-30,5	7,0-21,4	7,0-23,8
Jmenovitý tepelný příkon	kW	10,5	21,8	27,0	21,8	27,0	34,5	25,5	27,0
Zapalování									
piezoelektrické		x	x	x				x	elektrické*
HydroPower					x	x	x		
Odvod spalin									
do komína			x	x	x	x	x		turbo
obvodovou zdí		bez odvodu						x	
Spotřeba									
zemní plyn	m ³ /h	1,1	2,2	2,7	2,2	2,7	3,5	2,6	2,6
propan	kg/h	0,8	1,7	2,2	1,7	2,2	2,75	2,0	2,0
Potřebný tlak plynu									
zemní plyn	mbar	18,0-25,0	20	20	20	20	20	18,0-25,0	18,0-24,0
propan	mbar	30	30	30	30	30	30	30	50
Směrné údaje pro vodu									
nejmenší vstupní tlak vody	bar	0,11	0,2	0,2	0,35	0,35	0,45	0,2	0,3
max. množství TV při 60°C	l/min	2,3	2,0-5,5	2,0-7,0	2,0-5,5	2,0-7,0	2,0-8,8	2,0-6,5	2,0-7,0
max. průtok TV při 35-40 °C	l/min	5,0	4-11	4-14	4-11	4-14	4-17,6	4-13	4-14
Hodnoty spalin									
potřebný kominový tah	mbar	-	0,015	0,015	0,015	0,015	0,015	-	-
teplota spalin	°C	180	160	170	160	170	180	170	170-200
Průměr odtahu spalin	mm	-	110	130	110	130	130	BL 54/..	80/110 (60/100)
Rozměry (v/š/h)	mm	438/270/ 190	580/310/ 220	655/350/ 220	580/310/ 220	655/350/ 220	655/425/ 220	755/400/ 220	700/390/ 220

* Elektrický příkon 85 W, elektrické připojení 230 V/50 Hz, krytí IPX4D.

Diagramy ohřevu a průtoku TV



* Maximální průtočné množství TV při teplotě 35-40 °C



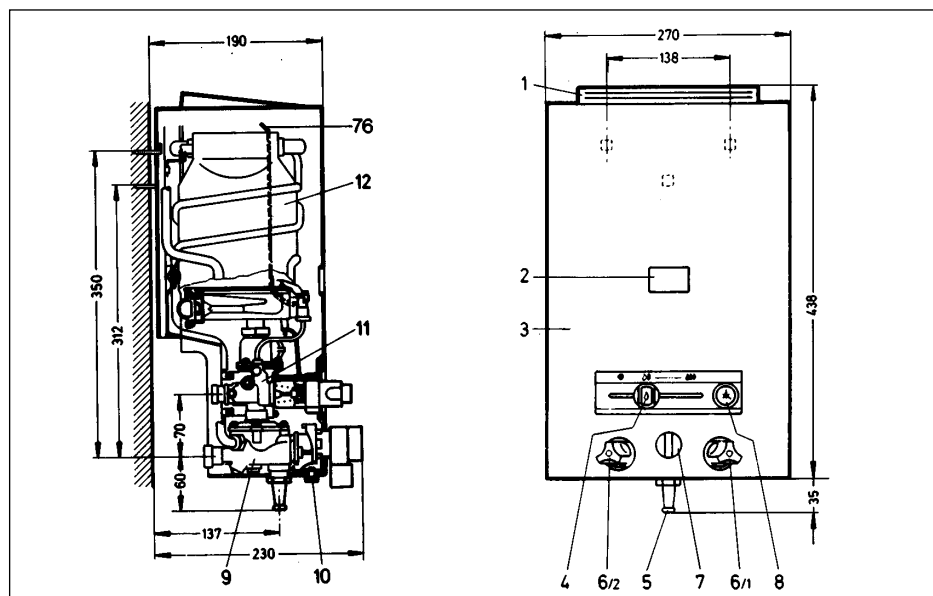
Upozornění pro instalaci:

Plynové průtokové ohřivače musí být umístěny do dobře větrané místnosti chráněné před mrazem, s bočním odstupem dle typu přístroje a obrázku.

Typ	boční odstup A	čelní zapuštění B
W 125..	10,0	10,0
WR/WRD..	10,0	10,0
WR 325-1A..	10,0	10,0
WT 14 AM1	1,0	2,0

Uvedené údaje v cm.

W 125 Oxystop



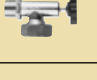



- 1 Vyústění spalin
- 2 Kontrolní otvor
- 3 Plášť přístroje
- 4 Tlačítko zapalování
- 5 Výtokové hrdlo
- 6 Páka odběrného ventilu
- 6/1 Ventil studené vody
- 6/2 Ventil teplé vody
- 7 Volič množství vody
- 8 Piezozapalovač
- 9 Vodní armatura
- 10 Šroub s rýhovanou hlavou
- 11 Plynová armatura
- 12 Lamelový blok
- 13 Přerušovač tahu
- 76 Čidlo Oxystop

Průtokový ohřívač je určen pro dodávku teplé vody v kuchyni a koupelně. Příklad W 125 V2P s volným odtahem spalin v prostoru je vybaven pojistkou proti zvýšenému CO a CO₂ v místnosti. Příklad W 125 V2P nelze použít pro zásobení vzdálených odběrových míst a pro dlouhodobý ohřev TV a nesmí být připojen ke kouřovodu.

Vybavení přístroje

- Úplné jištění termoelektrickou zapalovací pojistkou
- Piezozapalovač
- Plynová armatura s tlačítky a posuvným voličem
- Volič množství plynu
- Regulátor množství vody
- Přerušovač tahu
- Hlídač spalin, nebo zařízení Oxystop

Popis příslušenství pro W 125		Přísl. č.
	Rohový kohout - připojení plynu pod omítku Obj. č. 7 709 000 060	43
	Zavírací ventil - připojení vody pod omítku Obj. č. 7 709 000 446	52
	- připojení vody na omítku Obj. č. 7 709 000 065	53
	Výtokové trubice - délka 150 mm obj. č. 7 709 000 041	371
	- délka 250 mm obj. č. 7 709 000 042	372
	- délka 350 mm obj. č. 7 709 000 043	373

miniMAXX WR 11/14-2P.. a WRD 11/14/18-2G ... HydroPower

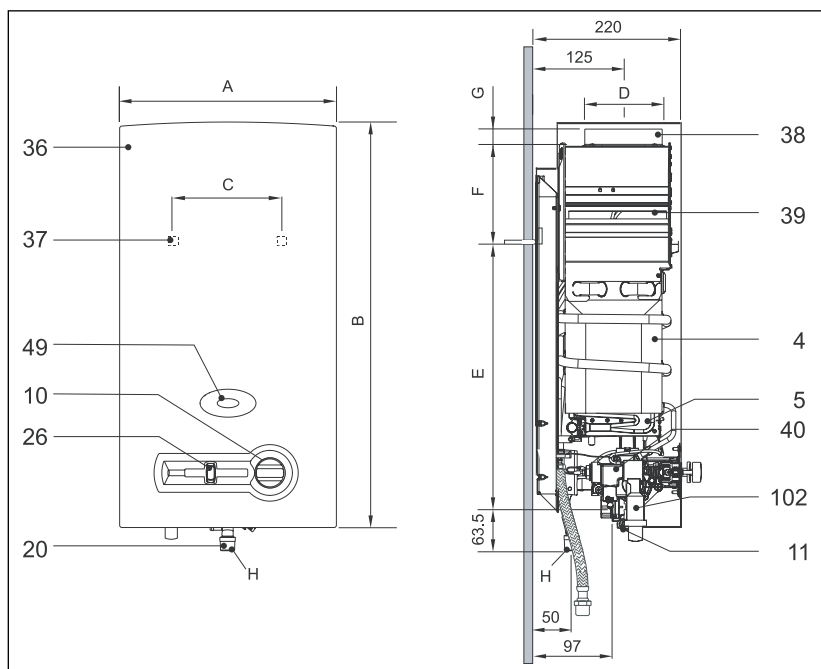
Popis ohřívače

Jednoduché ovládání, neboť ohřívač je připraven k provozu pouhým stiskem spínače.

- Ohřívač pro montáž na stěnu.
- Zapalování elektronickým zařízením spouštěným při otevření vodovodního kohoutku (u WRD..2G..).
- Hydrodynamický generátor vytváří dostatek energie pro zapálení a regulaci ohřívače (u WRD..2G..).
- Displej zobrazující teplotu, činnost hořáku a závady (u WRD..2G..).
- Snímač teploty pro sledování teploty vody na výstupu ohřívače.
- Významné úspory ve srovnání s konvenčními ohřívači, vzhledem k možnosti nastavení výstupního výkonu a k absenci zapalovacího plamínku (u WRD..2G..).
- Hořák na zemní plyn/(po přestavbě na LPG).

- Semi-permanentní zapalovací hořák, který je v činnosti pouze v údobí mezi otevřením vodovodního ventilu a zapálením hlavního hořáku.
- Výměník tepla bez cínového povlaku.
- Vodovodní ventil z polyamidu zesíleného skelnými vlákny, 100% recyklovatelný.
- Automatické nastavení průtoku vody pomocí zařízení, které dovoluje udržívat konstantní průtok bez ohledu na kolísání vstupního tlaku.
- Proporcionální nastavení průtoku plynu podle průtoku vody udržuje výstupní konstantní teplotu TV.
- Bezpečnostní zařízení:
 - Ionizační elektroda pro kontrolu náhodného zhasnutí plamene hořáku,
 - Bezpečnostní zařízení pro kontrolu odtahu spalin, které vypne ohřívač v případě nedostatečného odtahu spalin,
 - Omezovač teploty, který zabraňuje přehřátí výměníku tepla.

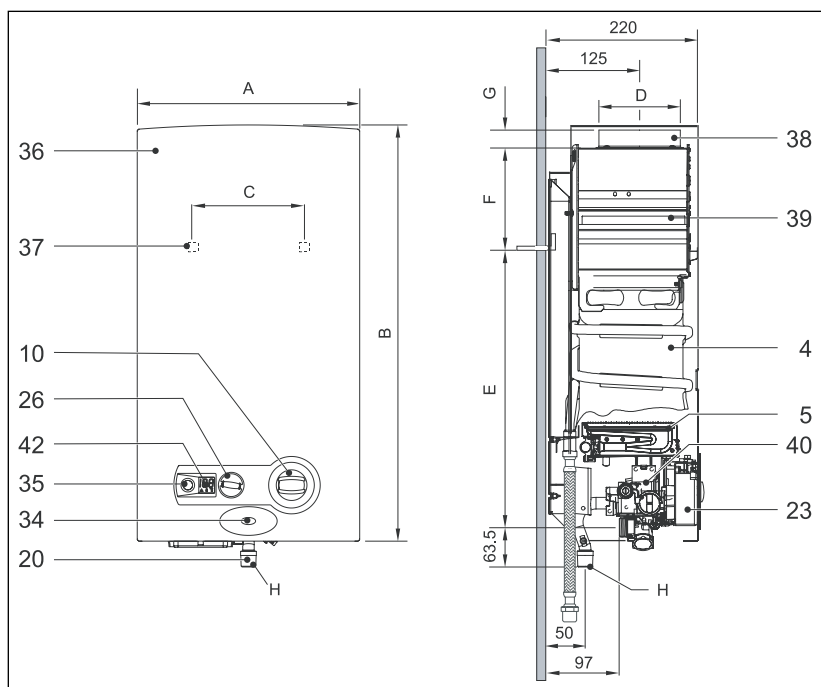
WR 11/14-2P miniMAXX



Legenda k obr. na straně 5:

- 4 Výměník tepla
- 5 Hořák
- 10 Regulace teploty/množství vody
- 11 Vodovodní ventil
- 20 Připojení plynu
- 23 Zapalovací jednotka
- 26 Regulace výkonu
- 34 LED - Kontrola stavu hořáku
- 35 Spínač/LED - Kontrolka nízkého tlaku vody
- 36 Přední kryt
- 37 Otvor pro připevnění na zeď
- 38 Hrdlo připojení komínové roury
- 39 Přerušovač tahu s bezpečnostním zařízením pro sledování odtahu spalin
- 40 Plynový ventil
- 42 Digitální displej
- 49 Pozorovací okénko (přítomnost plamene na hořáku)
- 102 Piezo zapalování

WRD 11/14/18-2G ... miniMAXX HydroPower



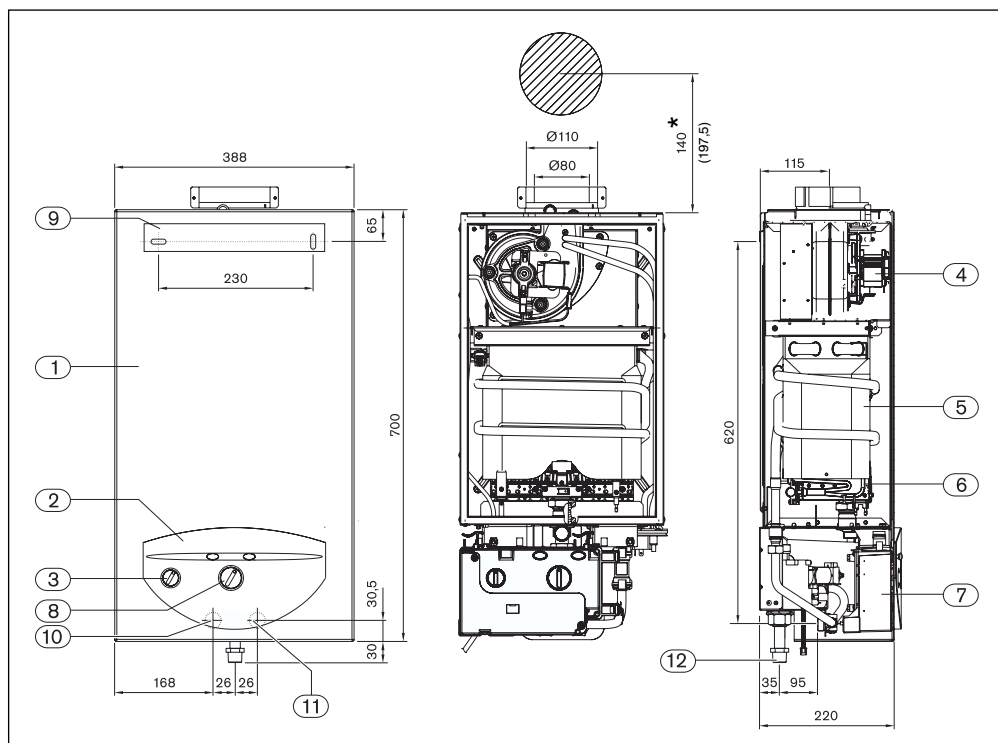
- 38 Hrdlo připojení komínové roury
- 39 Přerušovač tahu s bezpečnostním zařízením pro sledování odtahu spalin
- 40 Plynový ventil
- 42 Digitální displej
- 49 Pozorovací okénko (přítomnost plamene na hořáku)
- 102 Piezo zapalování

Rozměry (mm)	A	B	C	D	E	F	G
WR11 ...	310	580	228	112,5	463	60	25
WR14 ...	350	655	228	132,5	510	95	30
WR18 ...	425	655	334	132,5	540	65	30

	H (Ø)	
	Zemní plyn	Propan
WR.-G	1/2"	1/2"
WR.-P	1/2"	1/2"

Popis příslušenství pro WR...P/G miniMAXX	Přísl. č.
Připojení studené vody pod omítku s ventilem, pro ohřívače	26
Připojení studené vody nad omítku s ventilem, pro ohřívače	28
Pevný mezikus pro výstup TV - závit R 1/2"	883
Kohout pro zemní plyn (R 1/2"), rohové provedení	440/3

WT 14 AM1 CELSIUS



- 1 Plášť přístroje
- 2 Panel obslužných prvků
- 3 Hlavní vypínač
- 4 Spalinový ventilátor
- 5 Tepelný výměník
- 6 Hořák
- 7 Řídicí jednotka
- 8 Regulátor teploty
- 9 Závěsná lišta
- 10 Výstup studené vody
- 11 Vstup studené vody
- 12 Přívod plynu

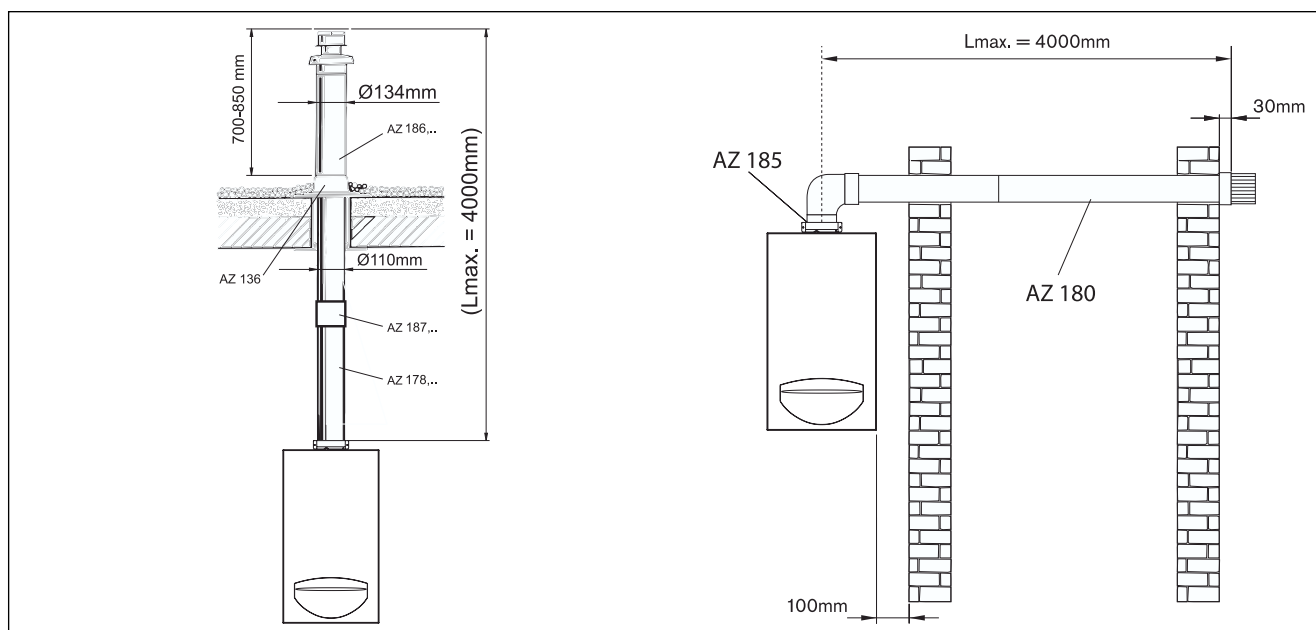
* rozměr platí při použití základního originálního příslušenství AZ.. (Ø 80/110 mm) Při použití odkouření ACZH.. platí kóta v závorce, v ostatních případech je nutno zjistit zkušební sestavením.

Tyto typy přístrojů jsou vhodné zejména při rekonstrukci starší zástavby (není třeba stavět popř. vložkovat komín).

- Průtokový ohřivač vody pro montáž na stěnu
- Atmosférický hořák pro zemní plyn/kapalný plyn
- Elektronické zapalování
- Snímač průtoku vody
- Čidlo teploty pro řízení výstupní teploty vody
- Bezpečnostní zařízení
 - kontrola plamene (ionizační kontrola)
 - bezpečnostní omezovač teploty
 - kontrola odtahu spalin
- Elektrický přípoj: 230 V, 50 Hz

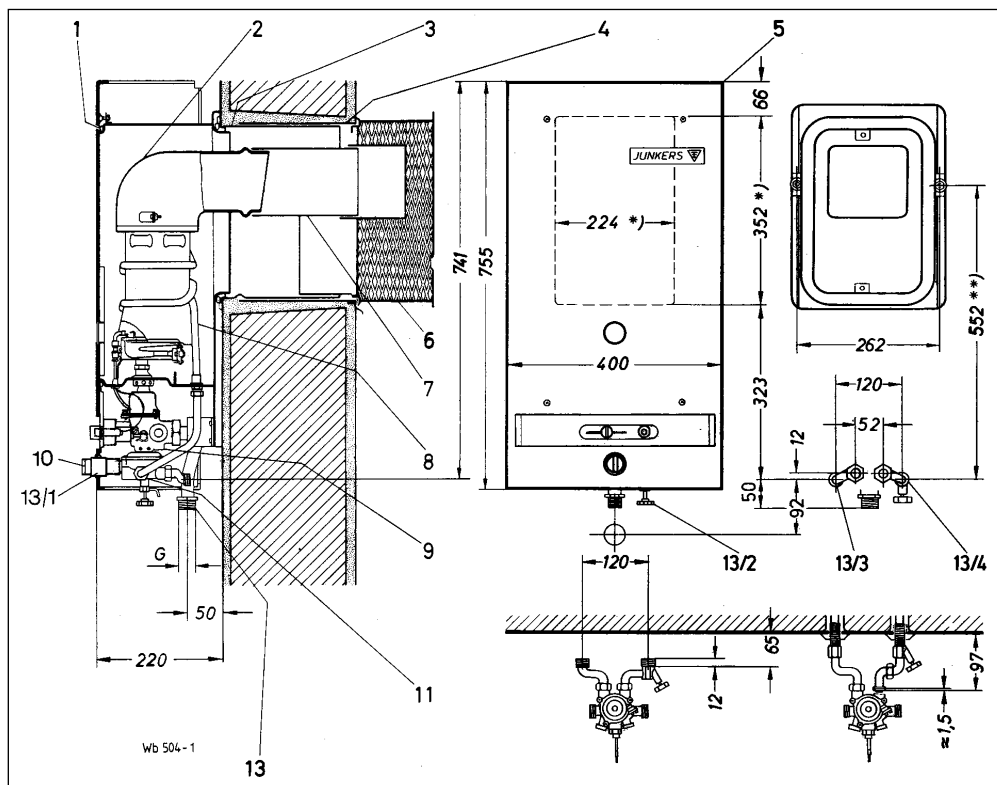
Přístroj WT 14 AM1 je možno umístit v souladu s předpisy na přístroje „Turbo“ s nuceným odtahem spalin až do 4 m. K přístroji je nutné doplnit příslušenství odtahu spalin, které je shodné jako k závěsným kotlům Junkers „Turbo“. Je možné použít příslušenství ACZH... (v horizontálním směru do délky 3 m) nebo s příslušenstvím

AZ... (ve svislém i horizontálním směru do vzdálenosti až 4 m - viz ceník). Umístění přístroje musí být v souladu s předpisy a požární bezpečností. Nosné pilíře s překlady se nesmí zeslabit. Je třeba také dbát na umístění vývodu spalin vzhledem k oknům, dveřím a veřejným komunikacím (viz TPG a místní vyhlášky).



Příslušenství odtahu spalin řešit dle ceníku Junkers.

WR 325-1A



- 1 Těsnění
- 2 Koleno odtah spalin
- 3 Přívod vzduchu vnitřní
- 4 Přívod vzduchu vnější
- 5 Plášť přístroje
- 6 Kryt proti větru
- 7 Odtah spalin
- 8 Výměník
- 9 Plynová armatura
- 10 Volič množství vody
- 11 Vodní armatura
- 13 Připojení plynu
- 13/1 Šroub
- 13/2 Vypouštěcí šroub a přetlakový ventil
- 13/3 Teplá voda
- 13/4 Studená voda
- G zemní plyn 1/2" (propan- ermeto 12mm)

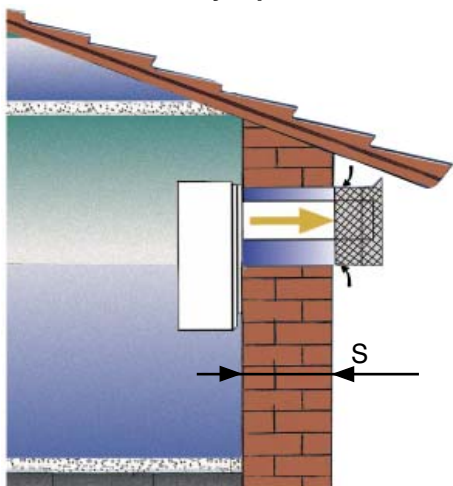
*) Minimální rozměry pro otvor ve vnější stěně
 **) Instalační míra střed upevňovacích šroubů, střed vodovodu

Tepelný agregát - zdroj teplé užitkové vody - nezávislý na připojení do komína. Určen pro montáž na obvodovou stěnu spolu se skříň BL 54/.. do zdiva. Přední plášť potažen bílou umělou fólií. Spojitá regulace množství plynu umožňuje automatické přizpůsobení se zatížení. Vhodný pro malou i velkou spotřebu teplé vody. Vhodný pro termostatické mísící baterie a jednopákové mísiče. Použití je možné i při nízkém tlaku vody.

Přístroj WR 325-1A je možno instalovat pouze na obvodovou stěnu. Minimální šířka zdi, na kterou můžeme přístroj umístit, musí být 10 cm. V případě slabší stěny je nutno rozdílné dozdívat.

Pozor na provoz v zimních měsících, při odstavení přístroje z provozu je nutno vypustit vodu z výměníku, aby nedošlo vlivem nízkých venkovních teplot k zamrznutí.

Boční řez stěnovým průchodem

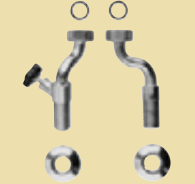
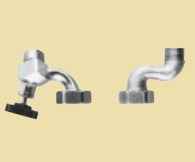


Poznámka:

U přístroje WR 325-1A je účelné, aby instalace plynovodu a vodovodu byla provedena až po pečlivém zazdění stěnové průchodky. Přístroj je nutné doplnit přípojovacími příslušenstvími (viz tabulka).

Typ příslušenství (skříňka odkouření)	Síla stěny S (v mm)	
	min.	max.
BL 54/13	260	430
BL 54/14	410	570
BL 54/17	100	150

Příslušenství pro WR -A a WT 14 AM1

Popis příslušenství pro WR...A...	Přísl. č.
 <p>Příslušenství č. 25 pro instalaci přívodů pod omítku obsahuje: ventil vstupní vody a přípojné mezikusy</p> <p>Obj. č. 7 709 000 052</p>	25
 <p>Příslušenství č. 27 pro instalaci přívodů na omítku obsahuje: ventil vstupní vody a přípojné mezikusy</p> <p>Obj. č. 7 709 000 054</p>	27

Základní příslušenství odtahu spalin přístroje pro WT 14 AM1 Celsius

Typ	Popis	Obj. číslo
AZ 182	Základní vodorovné odkouření (komplet 0,6 m)	7 719 001 063
AZ 190	Prodloužení 500 mm	7 719 001 071
AZ 178	Prodloužení 1000 mm	7 719 001 059
AZ 179	Prodloužení 1500 mm	7 719 001 060
AZ 135	Koleno 45°	7 719 001 837
AZ 201	Koleno 90°	7 719 001 142
AZ 186	Základní sada svislého odkouření 1,35 m	7 719 001 067
AZ 136	Manžeta - průchodka pro vodorovnou stěnu	7 719 000 838
AZ 243	Univerzální manžeta pro šikmou střechu	7 719 001 603

Robert Bosch odbytová s.r.o.
 Divize Junkers
 Pod Višňovkou 1661/35
 140 00 Praha 4 - Krč
 Tel: 261 300 461-6
 Fax: 261 300 516
 Internet: www.junkers.cz
 E-mail: junkers.cz@bosch.com
 Hotline: 261 300 200



Váš prodejce: